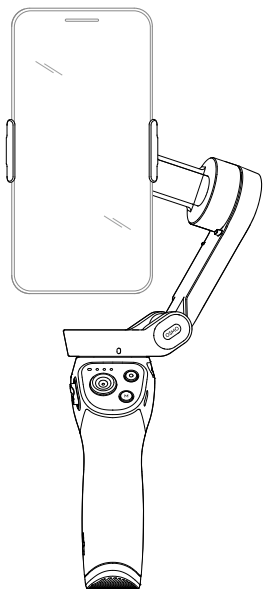


# dji OM 4 SE

## Quick Start Guide 快速入门指南

v1.0



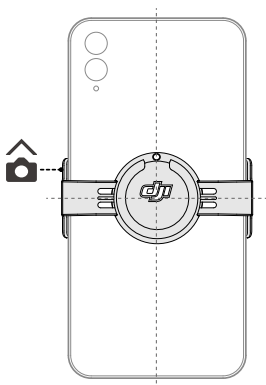
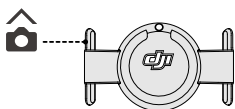
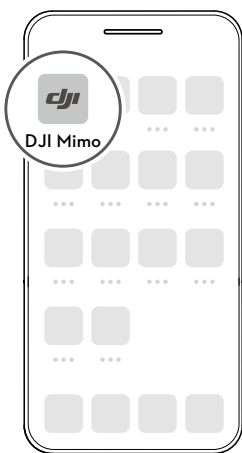
🔍 DJI Mimo

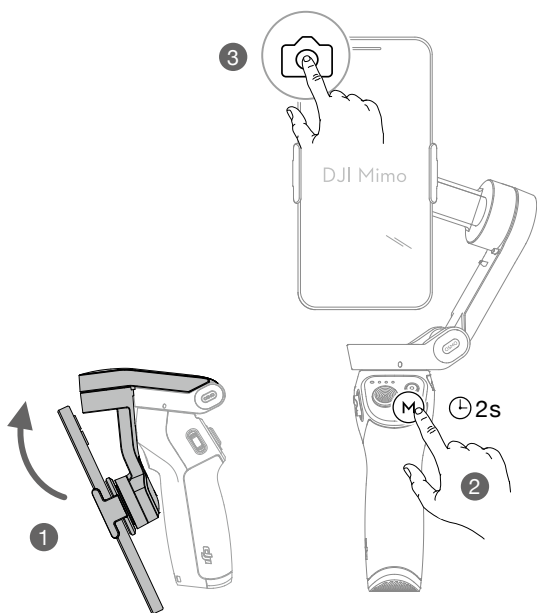
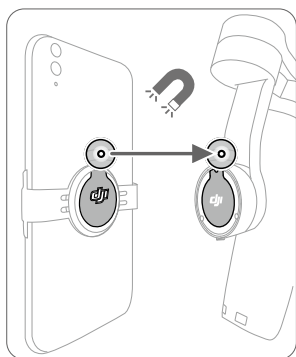
Download on the  
App Store

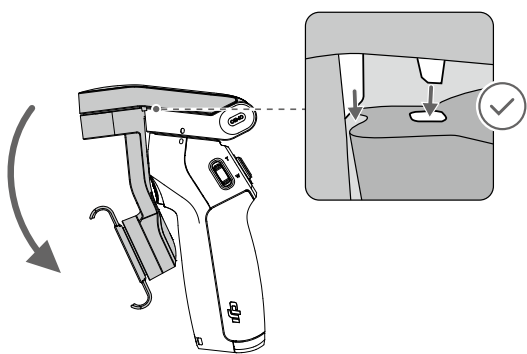
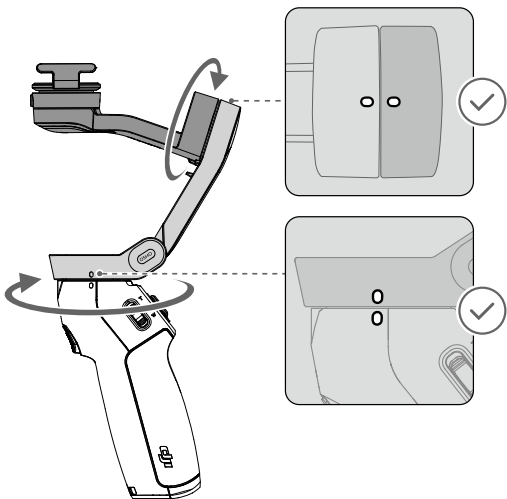
Download for  
Android



DJI Mimo App







# Operation

EN

Use the onboard buttons to control DJI OM 4 SE. Note that DJI Mimo is required to control the camera.



## M Button

### When Powered off

Press once: check battery level.

Press and hold: power on.

### When Powered on

Press once: switch between photo and video mode.

Press twice: switch between landscape and portrait mode.

Press and hold until it beeps once: enter or exit standby mode.

Press and hold until it beeps twice: power off.



## Joystick

Move the joystick up and down to control the tilt axis.

Move the joystick left and right to control the pan axis.



## Shutter Button

Press once: take a photo or start or stop recording.

Press and hold: burst shooting (when in photo mode).



## Zoom Slider

Push up or down to zoom in or out.



## Trigger

Press and hold: enter lock mode. Release to exit lock mode.

Press once: start or stop ActiveTrack.

Press twice: recenter the gimbal.

Press three times: switch between front and back cameras.

Press once, and then press and hold: enter Sport mode. Release to exit Sport mode.

# 操作

开机后可通过机身按键控制 DJI OM 4 SE，其中相机控制功能需要配合 DJI Mimo App 使用。



## M 按键

关机状态

单击：查看电量

长按：开机

开机状态

单击：切换拍照 / 录像

双击：切换横 / 竖拍

长按直至云台“嘀”一声松手：进入 / 退出待机模式

长按直至云台“嘀嘀”两声松手：关机



## 摇杆

上、下推动控制云台俯仰方向转动

左、右推动控制云台平移方向转动



## 拍摄按键

单击拍照或录像

拍照模式下，长按连拍



## 变焦滑杆

上、下滑动控制相机变焦



## 扳机

按住不放：进入锁定模式，松开退出

单击：开始或停止智能跟随

双击：云台回中

三击：切换前后摄像头

单击，再按住不放：进入运动模式，松开退出

# 操作

開機後可透過機身按鍵控制 DJI OM 4 SE，其中相機控制功能需要搭配 DJI Mimo 應用程式使用。

CHT



## M 按鍵

關機狀態

按一下：查看電量

長按：開機

開機狀態

按一下：切換拍照 / 錄影

連按兩下：切換橫 / 直拍

長按直到雲台發出「嘀」一聲後才放開：進入 / 退出待機模式

長按直到雲台發出「嘀嘀」兩聲後才放開：關機



## 搖桿

上、下推動控制雲台俯仰方向轉動

左、右推動控制雲台平移方向轉動



## 拍攝按鍵

按一下拍照或錄影

拍照模式下，長按可連拍



## 變焦滑桿

上、下滑動控制相機變焦



## 扳機

按住不放：進入鎖定模式，放開可退出

按一下：開始或停止智慧跟隨

連按兩下：雲台回正

連按三下：切換前後攝影機

按一下，再按住不放：進入運動模式，放開可退出

# Operasi

Gunakan tombol onboard untuk mengendalikan DJI OM 4 SE. Perhatikan bahwa diperlukan DJI Mimo untuk mengendalikan kamera.



## Tombol M

### Saat Mati

Tekan sekali: memeriksa tingkat baterai.

Tekan dan tahan: menghidupkan.

### Saat Mati

Tekan sekali: beralih antara mode foto dan video.

Tekan dua kali: beralih antara mode lanskap dan potret.

Tahan hingga berbunyi sekali: masuk atau keluar dari mode siaga.

Tahan hingga berbunyi dua kali: mematikan.



## Joystick

Gerakkan joystick ke atas dan ke bawah untuk mengendalikan sumbu kemiringan.

Gerakkan joystick ke kiri dan ke kanan untuk mengendalikan sumbu pan.



## Tombol Rana

Tekan sekali: mengambil foto atau memulai maupun menghentikan perekaman.

Tekan dan tahan: burst shooting (dalam mode potret).



## Slider Zoom

Tekan ke atas atau ke bawah untuk memperbesar dan memperkecil.



## Pemicu

Tekan dan tahan: memasuki mode kunci. Lepaskan untuk keluar dari mode kunci.

Tekan sekali: memulai atau menghentikan ActiveTrack.

Tekan dua kali: memusatkan kembali gimbal.

Tekan tiga kali: beralih antara kamera depan dan belakang.

Tekan sekali, lalu tekan lagi dan tahan: memasuki mode Sport. Lepaskan untuk keluar dari mode Sport.



# 操作

搭載されたボタンを使用して DJI OM 4 SE を操作します。カメラの制御には DJI Mimo が必要となることに注意してください。

1P



## M ボタン

### 電源オフ時

1 回押す：バッテリー残量を確認します。  
長押しする：電源をオンにします。

### 電源オン時

1 回押す：写真モードと動画モードを切り替えます。  
2 回押す：ランドスケープモードとポートレートモードを切り替えます。  
ビープ音が 1 回鳴るまで長押し：スタンバイモードを開始あるいは終了します。  
ビープ音が 2 回鳴るまで長押し：電源をオフにします。



## ジョイスティック

ジョイスティックを上下に動かしチルト軸を制御します。  
ジョイスティックを左右に動かしパン軸を制御します。



## シャッターボタン

1 回押す：写真を撮影するか、録画を開始または停止します。  
長押し：バースト撮影をします（写真モード時）。



## ズームスライダー

上にスライドさせるとズームイン、下にスライドさせるとズームアウトします。



## トリガー

長押し：ロックモードになります。離すとロックモードが終了します。  
1 回押す：アクティブトラックを起動または停止します。  
2 回押す：ジンバルを再センタリングします。  
3 回押す：前面と背面のカメラを切り替えます。  
1 回押して、長押しする：スポーツモードに入ります。離すとスポーツモードが終了します。

# 조작

내장 버튼을 사용하여 DJI OM 4 SE 를 제어합니다 . 카메라를 제어하려면 DJI Mimo 앱이 필요하다는 점에 유의하십시오 .



## M 버튼

전원이 꺼졌을 때

한 번 누름: 배터리 잔량을 확인합니다.

길게 누름: 전원이 켜집니다.

전원이 켜졌을 때

한 번 누름: 사진 모드와 동영상 모드 사이를 전환합니다.

두 번 누름: 가로 모드와 세로 모드 사이를 전환합니다.

신호음이 한 번 들릴 때까지 길게 누름: 대기 모드에 들어가거나 나옵니다.

신호음이 두 번 들릴 때까지 길게 누름: 전원이 꺼집니다.



## 조이스틱

조이스틱을 위아래로 움직이면 틸트 축을 제어합니다.

조이스틱을 좌우로 움직이면 팬 축을 제어합니다.



## 셔터 버튼

한 번 누름: 사진을 촬영하거나 녹화를 시작/정지합니다.

길게 누름: 연사 촬영이 시작됩니다(사진 모드일 때).



## 줌 슬라이더

위로 올리거나 내려 확대 또는 축소합니다.



## 트리거

길게 누름: 잠금 모드로 들어갑니다. 트리거를 놓으면 잠금 모드에서 나옵니다.

한 번 누름: ActiveTrack을 시작하거나 중지합니다.

두 번 누름: 짐벌이 중앙으로 복귀합니다.

세 번 누름: 전면 카메라와 후면 카메라 사이를 전환합니다.

한 번 누른 후 한 번 더 길게 누름: 스포츠 모드로 들어갑니다. 트리거를 놓으면 스포츠 모드에서 나옵니다.

# Operasi

Gunakan butang pesawat untuk mengawal DJI OM 4 SE. Sila ambil perhatian bahawa DJI Mimo diperlukan untuk mengawal kamera.



## Butang M

### Apabila Dimatikan

Tekan sekali: periksa tahap bateri.

Tekan dan tahan: hidupkan.

### Apabila Dihidupkan

Tekan sekali: beralih antara mod foto dan video.

Tekan dua kali: beralih antara mod landskap dan potret.

Tekan dan tahan hingga berbunyi bip sekali: masuk atau keluar dari mod siap sedia.

Tekan dan tahan hingga berbunyi dua kali: matikan.



## Kayu ria

Gerakkan kayu ria ke atas dan ke bawah untuk mengawal paksi kecondongan.

Gerakkan kayu ria ke kiri dan kanan untuk mengawal paksi pendar.



## Butang Pengatup

Tekan sekali: ambil gambar atau memulakan atau menghentikan rakaman.

Tekan dan tahan: penggambaran letusan (apabila berada dalam mod foto).



## Gelangsar Zum

Tolak ke atas atau ke bawah untuk mengezum dekat atau jauh.



## Cetuskan

Tekan dan tahan: masuk ke mod kunci. Lepaskan untuk keluar dari mod kunci.

Tekan sekali: mulakan atau hentikan ActiveTrack.

Tekan dua kali: letakkan gimbal ke tengah semula.

Tekan tiga kali: beralih antara kamera depan dan belakang.

Tekan sekali, dan kemudian tekan serta tahan: masuk ke mod Sukan. Lepaskan untuk keluar dari mod Sukan.

## การใช้งาน

ใช้ปุ่มออบนบอร์ดเพื่อควบคุม DJI OM 4 SE โปรดทราบว่าจำเป็นต้องใช้แอป DJI Mimo เพื่อควบคุมกล้อง



### ปุ่ม M

#### เมื่อปิดเครื่องอยู่

กดหนึ่งครั้ง: ตรวจสอบระดับแบตเตอรี่

กดค้าง: เปิดเครื่อง

#### เมื่อเปิดเครื่องอยู่

กดหนึ่งครั้ง: เปลี่ยนโหมดระหว่างภาพนิ่งและวิดีโอ

กดสองครั้ง: สลับระหว่างโหมดภาพทิวทัศน์และภาพบุคคล

กดค้างไว้จนกระทั่งมีเสียงบีบดังขึ้นหนึ่งครั้ง: เข้าหรือออกจากโหมดสแตนด์บาย

กดค้างไว้จนกระทั่งมีเสียงบีบดังขึ้นสองครั้ง: ปิดเครื่อง



### จอยสติ๊ก

ขยับจอยสติ๊กขึ้นและลงเพื่อควบคุมการเอียง

ขยับจอยสติ๊กไปทางซ้ายและขวาเพื่อควบคุมการหัน



### ปุ่มชัตเตอร์

กดหนึ่งครั้ง: ถ่ายภาพ หรือเริ่ม/หยุดการบันทึก

กดค้างไว้: ถ่ายภาพต่อเนื่อง (เมื่ออยู่ในโหมดถ่ายภาพ)



### ตัวเลื่อนการซุ่ม

กดขึ้นหรือลงเพื่อซุ่มเข้าหรือออก



### ไก

กดค้างไว้: เข้าสู่โหมดล็อก ปลดปล่อยเพื่อออกจากโหมดล็อก

กดหนึ่งครั้ง: เริ่มหรือหยุด ActiveTrack

กดสองครั้ง: ตั้งตำแหน่งกิมบอลให้อยู่ศูนย์กลางใหม่

กดสามครั้ง: สลับระหว่างกล้องหน้าและกล้องหลัง

กดหนึ่งครั้งจากนั้นกดค้างไว้: เข้าสู่โหมดกีฬา ปลดปล่อยเพื่อออกจากโหมดกีฬา

# Начин на работа

Използвайте бордовите бутони, за да управлявате DJI OM 4 SE. Имайте предвид, че за управление на камерата е необходимо приложение DJI Mimo.



## Бутон М

Когато е изключен

Натиснете веднъж: проверка на заряда на батерията.

Натиснете и задръжте: включване.

Когато е включен

Натиснете веднъж: превключване между режим на снимка и видеоклип.

Натиснете два пъти: превключване между режим пейзаж и портрет.

Натиснете и задръжте, докато издаде звук веднъж: вход или изход от режим на готовност.

Натиснете и задръжте, докато издаде звук два пъти: изключване.



## Джойстик

Движете джойстика нагоре и надолу, за да контролирате оста на наклона.

Движете джойстика наляво и надясно, за да контролирате оста на панорамата.



## Спусък

Натиснете веднъж: направете снимка, започнете или спрете да записвате.

Натиснете и задръжте: непрекъсната снимка (когато сте в режим на снимка).



## Плъзгач за мащабиране

Натиснете нагоре или надолу, за да увеличите или намалите мащаба.



## Тригер

Натиснете и задръжте: влезте в режим на заключване. Пуснете, за да излезете от режим на заключване.

Натиснете веднъж: стартирайте или спрете ActiveTrack.

Натиснете два пъти: центрирайте отново гимбала.

Натиснете три пъти: превключвайте между предната и задната камера.

Натиснете веднъж и след това натиснете и задръжте: влезте в режим Спорт. Пуснете, за да излезете от режим Спорт.

# Provoz

Zařízení DJI OM 4 SE ovládejte pomocí palubních tlačítek. Mějte na paměti, že pro ovládání kamery potřebujete aplikaci DJI Mimo.



## Tlačítko M

### Ve vypnutém stavu

Jedno stisknutí: kontrola stavu baterie.

Stisknutí a podržení: zapnutí zařízení.

### V zapnutém stavu

Jedno stisknutí: přepnutí mezi režimem fotografování a videa.

Dvě stisknutí: přepnutí mezi režimem na šířku a na výšku.

Stisknutí a podržení než uslyšíte jedno pípnutí: spuštění nebo ukončení pohotovostního režimu.

Stisknutí a podržení než uslyšíte dvě pípnutí: vypnutí zařízení.

CS



## Pákový ovladač

Pákovým ovladačem pohybujte nahoru a dolů pro kontrolu osy náklonu.

Pákovým ovladačem pohybujte doleva a doprava pro kontrolu osy panoramatického přejíždění.



## Tlačítko spouště

Jedno stisknutí: pořízení fotografie nebo zahájení či ukončení nahrávání.

Stisknutí a podržení: pořízení více fotografií (v režimu fotografování).



## Posuvník přiblížení

Posun dopředu nebo dozadu slouží k přiblížení nebo oddálení.



## Spínač

Stisknutí a podržení: vstup do režimu zámku. Režim zámku opustíte po puštění tlačítka.

Jedno stisknutí: spuštění nebo zastavení režimu ActiveTrack.

Dvě stisknutí: opětovné vycentrování gimbálu.

Tři stisknutí: přepnutí mezi přední a zadní kamerou.

Jedno stisknutí a pak stisknutí a podržení: vstup do sportovního režimu. Sportovní režim opustíte po puštění tlačítka.

# Drift

Brug knapperne ombord for at kontrollere DJI OM 4 SE. Bemærk at DJI Mimo skal kontrollere kameraet.



## M-knap

### Når slukket

Tryk én gang: Kontroller batteriniveau.

Tryk og hold: Tænd.

### Når tændt

Tryk én gang: Skift mellem foto- og videomode.

Tryk to gange: Skift mellem landskab- og portrætmode.

Tryk og hold, indtil den bipper en gang: Gå ind i eller ud af standbymode.

Tryk og hold, indtil den bipper to gange: Sluk.



## Joystick

Bevæg joysticket op og ned for at kontrollere tiltakserne.

Bevæg joysticket til venstre og højre for at kontrollere panoreringsakserne.



## Lukkerknap

Tryk én gang: Tag et foto eller begynd eller stop optagelse.

Tryk og hold: Seriefotografering (når i fotomode).



## Zoomskyder

Skub op eller ned for at zoome ind eller ud.



## Udløser

Tryk og hold: Gå til lås-mode. Giv slip for at gå ud af lås-mode.

Tryk en gang: Start eller stop ActiveTrack.

Tryk to gange: Centrér gimbalen igen.

Tryk tre gange: Skift mellem kameraer i front og bag.

Tryk en gang, og tryk og hold: Gå til sportmode. Giv slip: Gå ud af sportmode.

# Bedienung

Verwenden Sie die Onboard-Tasten zur Steuerung der DJI OM 4 SE. Hinweis: DJI Mimo ist zur Steuerung der Kamera erforderlich.



## M-Taste

### In ausgeschaltetem Zustand

Einmaliger Tastendruck: Akkuladestand überprüfen.

Taste drücken und gedrückt halten: einschalten.

### In eingeschaltetem Zustand

Einmaliger Tastendruck: zwischen Foto- und Videomodus umschalten.

Zweimaliger Tastendruck: zwischen Landschafts- und Portraitmodus umschalten.

Tasten drücken und gedrückt halten, bis ein einzelner Piepton ertönt: Standby-Modus aufrufen oder beenden.

Taste drücken und gedrückt halten bis zwei Pieptöne ertönen: ausschalten.

DE



## Joystick

Bewegen Sie den Joystick nach oben und unten, um die Neigeachse zu kontrollieren.

Bewegen Sie den Joystick nach links und rechts, um die Schwenkachse zu kontrollieren.



## Fototaste

Einmaliger Tastendruck: ein Foto aufnehmen oder eine Aufzeichnung starten bzw. stoppen.

Taste drücken und gedrückt halten: Serienbildaufnahme (im Fotomodus).



## Zoom-Schieber

Nach oben oder unten drücken, um heraus- oder hineinzuzoomen.



## Auslöser

Auslöser drücken und gedrückt halten: Sperrmodus aufrufen. Loslassen, um den Sperrmodus zu beenden.

Einmal drücken: ActiveTrack starten oder stoppen.

Zweimal drücken: den Gimbal erneut zentrieren.

Dreimal drücken: zwischen Frontkamera und Rückkamera wechseln.

Einmal drücken und dann erneut drücken und gedrückt halten: Sportmodus (Modus „S“) aufrufen. Loslassen, um den Sportmodus (Modus „S“) zu beenden.



# Funcionamiento

Use los botones disponibles para controlar el DJI OM 4 SE. Tenga en cuenta que DJI Mimo necesitará tener control de la cámara.



## Botón M

### Cuando esté apagado

Pulsar una vez para comprobar el nivel de batería.

Manténgalo presionado para encender.

### Cuando esté encendido

Pulse una vez para cambiar entre los modos de foto y vídeo.

Pulse dos veces para cambiar entre modo paisaje y modo retrato.

Manténgalo presionado hasta que pite una vez para entrar o salir del modo espera.

Manténgalo presionado hasta que oiga dos pitidos para apagarlo.

ES



## Joystick

Mueva el joystick hacia arriba y hacia abajo para controlar el eje de inclinación.

Mueva el joystick hacia la izquierda y hacia la derecha para controlar el eje de paneo.



## Botón del obturador

Presiónelo una vez para hacer una foto o iniciar o detener la grabación.

En el modo foto, manténgalo presionado para disparo en ráfaga.



## Control deslizante de zoom

Pulse arriba o abajo para ampliar o reducir el zoom.



## Disparador

Mantenga presionado el disparador para entrar en el modo de bloqueo. Para salir, suelte el disparador.

Pulse una vez para iniciar o detener ActiveTrack.

Pulse dos veces para volver a centrar el estabilizador.

Pulse tres veces para cambiar entre las cámaras frontal y trasera.

Pulse una vez, luego otra y mantenga pulsado para entrar al modo Sport. Suelte el disparador para salir del modo Sport.

# Λειτουργία

Χρησιμοποιήστε τα ενσωματωμένα κουμπιά για τον έλεγχο του DJI OM 4 SE. Σημειώστε ότι απαιτείται η εφαρμογή DJI Mimo για τον έλεγχο της κάμερας.



## Κουμπί M

### Κατά την απενεργοποίηση

Πατήστε το μία φορά: έλεγχος στάθμης φόρτισης της μπαταρίας.

Πατήστε το και κρατήστε το πατημένο: ενεργοποίηση.

### Κατά την ενεργοποίηση

Πατήστε το μία φορά: εναλλαγή μεταξύ των λειτουργιών φωτογραφίας και βίντεο.

Πατήστε το δύο φορές: εναλλαγή μεταξύ των λειτουργιών οριζόντιου και κατακόρυφου προσανατολισμού.

Πατήστε το και κρατήστε το πατημένο μέχρι να ηχήσει μία φορά: είσοδος ή έξοδος από τη λειτουργία αναμονής.

Πατήστε το και κρατήστε το πατημένο μέχρι να ηχήσει δύο φορές: απενεργοποίηση.



## Χειριστήριο

Μετακινήστε το χειριστήριο προς τα πάνω και προς τα κάτω για να ελέγξετε τον άξονα κλίσης.

Μετακινήστε το χειριστήριο αριστερά και δεξιά για να ελέγξετε τον άξονα μετατόπισης.



## Κουμπί κλείστρου

Πατήστε το μία φορά: λήψη φωτογραφίας ή έναρξη ή διακοπή εγγραφής.

Πατήστε το και κρατήστε το πατημένο: λήψη Burst (σε ριπή) (στη λειτουργία φωτογραφίας).



## Ολισθητήρας μεγέθυνσης

Πατήστε προς τα πάνω ή προς τα κάτω για μεγέθυνση ή σμίκρυνση.



## Σκανδάληση

Πατήστε το και κρατήστε το πατημένο: είσοδος στη λειτουργία κλειδώματος. Αφήστε το για έξοδο από τη λειτουργία κλειδώματος.

Πατήστε το μία φορά: έναρξη ή διακοπή του ActiveTrack.

Πατήστε το δύο φορές: εκ νέου κεντράρισμα του αναρτήρα.

Πατήστε το τρεις φορές: εναλλαγή μεταξύ μπροστινής και πίσω κάμερας.

Πατήστε το μία φορά και έπειτα πατήστε το και κρατήστε το πατημένο: είσοδος στη Σπορ λειτουργία. Αφήστε το για έξοδο από τη Σπορ λειτουργία.

# Käyttö

Hallitse DJI OM 4 SE -laitetta ohjaimen painikkeilla. Huomaa, että DJI Mimo vaaditaan kameran ohjaamiseksi.



## M-painike

### Virran ollessa pois päältä

Paina kerran: tarkista akun varaus.

Paina ja pidä painettuna: virta päälle.

### Virran ollessa päällä

Paina kerran: vaihda valokuvaus- ja videotilojen välillä.

Paina kaksi kertaa: vaihda maisema- ja muotokuvatilojen välillä.

Paina ja pidä painettuna, kunnes piippaa kerran: kytke valmiustila päälle tai pois päältä.

Paina ja pidä painettuna, kunnes piippaa kaksi kertaa: virta pois päältä.



## Ohjaussauva

Siirrä ohjaussauvaa ylös ja alas ohjataksesi kallistusakselia.

Siirrä ohjaussauvaa vasemmalle ja oikealle ohjataksesi panorointiakselia.



## Suljinpainike

Paina kerran: ota valokuva tai aloita tai lopeta videotallennus.

Paina ja pidä painettuna: Sarjakuvaus (valokuvaustilassa).



## Zoomin säädin

Työnnä ylös tai alas lähentääksesi tai loitontaaksesi.



## Laukaisin

Paina ja pidä painettuna: aseta lukitustilaan. Poistu lukitustilasta vapauttamalla.

Paina kerran: käynnistä ja pysäytä ActiveTrack

Paina kaksi kertaa: keskitä gimbaali uudelleen.

Paina kolme kertaa: vaihda etu- ja takakameran välillä.

Paina kerran, paina ja pidä painettuna: aseta Sport-tilaan. Poistu Sport-tilasta vapauttamalla.

# Fonctionnement

Utilisez les boutons intégrés pour contrôler l'OM 4 de DJI. Veuillez noter que l'application DJI Mimo est requise pour contrôler la caméra.



## Bouton M

### Quand le système est éteint

Appuyez une fois : vérification du niveau de batterie.

Maintenez enfoncé : mise sous tension.

### Quand le système est allumé

Appuyez une fois : basculement entre les modes photo et vidéo

Appuyez deux fois : basculement entre les modes paysage et portrait

Maintenez enfoncé jusqu'à entendre un bip : lancer ou quitter le mode Veille.

Maintenez enfoncé jusqu'à entendre deux bips : mise hors tension.



## Joystick

Déplacez le joystick vers le haut ou le bas pour contrôler l'axe d'inclinaison.

Déplacez le joystick vers la gauche ou la droite pour contrôler l'axe panoramique.

FR



## Bouton d'obturateur

Appuyez une fois : prendre une photo ou démarrer/arrêter l'enregistrement vidéo.

Maintenez enfoncé : prise de vue en rafale (en mode photo).



## Curseur de zoom

Poussez vers le haut ou vers le bas pour effectuer un zoom avant ou arrière.



## Gâchette

Maintenez enfoncée : passer au mode verrouillage. Relâchez la gâchette pour quitter le mode verrouillage.

Appuyez une fois : démarrer ou arrêter ActiveTrack.

Appuyez deux fois : recentrer la nacelle.

Appuyez trois fois : basculer entre les caméras avant et arrière.

Appuyez une fois, puis appuyez longuement : passer en mode Sport. Relâchez la gâchette pour quitter le mode Sport.

# Rukovanje

Upotrijebite gumbе za upravljanje uređajem DJI OM 4 SE. Imajte na umu da je za upravljanje kamerom potreban DJI Mimo.



## M gumb

### Kad je isključeno

Pritisnite jednom: provjera razine baterije.  
Pritisnite i držite: uključivanje.

### Kad je uključeno

Pritisnite jednom: prebacivanje između foto i video načina.

Pritisnite dvaput: prebacivanje između pejzažnog i portretnog načina.

Pritisnite i držite dok se ne oglasi jedanput: ulazak ili izlazak iz stanja pripravnosti.

Pritisnite i držite dok se dva puta ne oglasi zvučni signal: isključivanje.



## Upravljačka palica

Pomičite upravljačku palicu gore i dolje za kontroliranje nagiba osi.

Pomičite upravljačku palicu ulijevo i udesno za kontroliranje ploče osi.



## Gumb okidača

Pritisnite jednom: snimanje fotografije ili početak ili zaustavljanje snimanja.

Pritisnite i zadržite: neprekidno fotografiranje (kad je u foto režimu).



## Klizač zumiranja

Gurnite prema gore ili dolje za uvećavanje ili smanjivanje.



## Okidač

Pritisnite i zadržite: ulazak u zaključani način. Otpustite se za izlazak iz zaključanog načina.

Pritisnite jednom: pokretanje ili zaustavljanje načina ActiveTrack.

Pritisnite dvaput: recentriranje gimbala.

Pritisnite tri puta: prebacivanje između prednje i stražnje kamere.

Pritisnite jednom, a zatim pritisnite i držite: ulazak u način Sport. Otpustite se za izlazak iz načina Sport.

# Működés

Használja a terméken lévő gombokat a DJI OM 4 SE vezérléséhez. Vegye figyelembe, hogy a kamera vezérléséhez DJI Mimo szükséges.



## M gomb

### Kikapcsolt állapotban

Nyomja meg egyszer: ellenőrizze az akkumulátor töltöttségi szintjét.

Tartsa lenyomva: bekapcsolás.

### Bekapcsolt állapotban

Nyomja meg egyszer: váltás a fotó és videó mód között.

Nyomja meg kétszer: váltás a fekvő és álló mód között.

Tartsa lenyomva, amíg egyszer sípol: készenléti üzemmódba belépés vagy kilépés.

Tartsa lenyomva, amíg kétszer sípol: kikapcsolás.



## Botkormány

Mozgassa a botkormányt felfelé és lefelé a dőlési tengely szabályozásához.

Mozgassa a botkormányt balra és jobbra a pántázási tengely szabályozásához.



## Exponáló gomb

Nyomja meg egyszer: fényképezés, illetve felvételkészítés elindítása vagy leállítása.

Tartsa lenyomva: sorozatfelvétel (fénykép módban).



## Ráközelítés csúszka

Nyomja felfelé vagy lefelé a ráközelítéshez vagy távolításhoz.



## Trigger

Tartsa lenyomva: belépés a zárolás módba. Engedje el a zárolás módból való kilépéshez.

Nyomja meg egyszer: ActiveTrack elindítása vagy leállítása.

Nyomja meg kétszer: kardánkeret újraközpontozása.

Nyomja meg háromszor: váltás az első és a hátsó kamera között.

Nyomja meg egyszer, majd tartsa lenyomva: belépés a Sport módba. Engedje el a Sport módból való kilépéshez.

# Funzionamento

Usare i pulsanti integrati per controllare DJI OM 4 SE. Si prega di notare che è necessario DJI Mimo per controllare la fotocamera.



## Pulsante M

### Quando il dispositivo è spento

Premere una volta per verificare il livello della batteria.

Premere e tenere premuto per accendere il dispositivo.

### Quando il dispositivo è acceso

Premere una volta per passare dalla modalità foto a quella video e viceversa.

Premere due volte per passare dalla modalità Landscape a quella Portrait e viceversa.

Premere e tenere premuto fino a quando si sente un bip indicante l'attivazione o la disattivazione della modalità di standby.

Premere e tenere premuto fino a quando non si sentono due bip indicanti lo spegnimento.



## Joystick

Spostare il joystick verso l'alto e il basso per controllare l'asse di inclinazione.

Spostare il joystick verso sinistra e destra per controllare l'asse di rotazione orizzontale.



## Pulsante di scatto

Premere una volta per scattare una foto o per avviare o interrompere una registrazione.

Premere e tenere premuto per eseguire lo scatto a raffica (in modalità foto).



## Tasto zoom

Spingere verso l'alto o il basso per eseguire lo zoom in avanti/indietro.



## Tasto di attivazione

Premere e tenere premuto per accedere alla modalità Blocco. Rilasciare per uscire dalla modalità Blocco.

Premere una volta per avviare o interrompere la funzionalità ActiveTrack.

Premere due volte per ricentrare lo stabilizzatore.

Premere tre volte per passare dalla ripresa frontale a quella posteriore e viceversa.

Premere una volta, quindi ripremere a lungo per attivare la modalità Sport. Rilasciare per uscire dalla modalità Sport.

# Bediening

Gebruik de knoppen aan boord om de DJI OM 4 SE te bedienen. Om de camera te bedienen is DJI Mimo nodig.



## M-knop

### In uitgeschakelde toestand

Één keer drukken: controle batterijniveau.  
Drukken en vasthouden: inschakelen.

### In ingeschakelde toestand

Één keer drukken: schakelen tussen de foto- en videomodus.  
Twee keer drukken: schakelen tussen liggende en staande modus.  
Ingedrukt houden tot een piep: naar stand-bymodus of deze verlaten.  
Ingedrukt houden tot twee keer piep: uitschakelen.



## Joystick

Beweeg de joystick op en neer om de kantelas te bedienen.  
Beweeg de joystick naar links en rechts om de panas te bedienen.



## Sluiterknop

Één keer drukken: een foto nemen of de opname starten/stoppen.  
Ingedrukt houden: serie-opname (in fotomodus).



## Zoomschuifregelaar

Duw omhoog of omlaag om in of uit te zoomen.



## Trigger

Ingedrukt houden: naar vergrendelmodus. Laat los om de vergrendelmodus te verlaten.  
Één keer drukken: ActiveTrack starten of stoppen.  
Twee keer drukken: de gimbal centreren.  
Drie keer drukken: schakelen tussen voorste en achterste camera's.  
Één keer drukken, dan drukken en vasthouden: naar Sportmodus. Loslaten om Sportmodus te verlaten.



# Bruk

Bruk innebygde styrefunksjoner til å styre DJI OM 4. Merk at DJI Mimo kreves for å styre kameraet.



## M-knapp

**Når enheten er skrudd av**

Trykk én gang: sjekk batterinivået.

Trykk og hold inne: strøm på.

**Når enheten er skrudd på**

Trykk én gang: bytt mellom bilde- og videomodus.

Trykk to ganger: bytt mellom landskap- og portrettmodus.

Trykk og hold inne til enheten piper én gang: åpne eller lukke dvalemodus.

Trykk og hold inne til enheten piper to ganger: strøm av.



## Styrespak

Skyv styrespaken opp og ned for å vippe.

Skyv styrespaken til venstre og høyre for å panorere.



## Utløserknapp

Trykk én gang: ta et bilde eller start/stopp optak.

Trykk og hold inne: seriefotografering (i fotomodus).

ON



## Glidebryter for zooming

Skyv opp/nedover for å zoome inn/ut.



## Utløser

Trykk og hold inne: aktivere låsemodus. Slipp for å deaktivere låsemodus.

Trykk én gang: starte/stoppe ActiveTrack.

Trykk to ganger: resentrere gimbalen.

Trykk tre ganger: bytt mellom kamera fremme og bak.

Trykk én gang, og så trykk og hold inne: åpne sportsmodus. Slipp for å lukke sportsmodus.

# Obsługa

Przyciski na płycie służą do obsługi DJI OM 4 SE. Należy pamiętać, że do sterowania aparatem potrzebna jest aplikacja DJI Mimo.



## Przycisk M

### Po wyłączeniu zasilania

Jedno naciśnięcie: sprawdzenie poziomu naładowania akumulatora.

Naciśnięcie i przytrzymanie: włączenie zasilania.

### Po włączeniu zasilania

Jedno naciśnięcie: przełączenie między trybem foto lub wideo.

Dwa naciśnięcia: przełączenie między trybem pionowym i poziomym.

Naciśnięcie i przytrzymanie do usłyszenia jednego dźwięku: wejście lub wyjście z trybu oczekiwania.

Naciśnięcie i przytrzymanie do usłyszenia dwóch dźwięków: wyłączenie zasilania.



## Manipulator

Przesuń manipulator w górę i w dół, aby sterować osią nachylenia.

Przesuń manipulator w lewo i w prawo, aby sterować osią obrotu.



## Przycisk migawki

Jedno naciśnięcie: zrobienie zdjęcia lub rozpoczęcie/zatrzymanie nagrywania.

Naciśnięcie i przytrzymanie: seria zdjęć (w trybie foto).



## Suwak zoomu

Naciśnięcie w górę lub w dół zmienia poziom zoomu.



## Spust

Naciśnięcie i przytrzymanie: wejście w tryb blokady. Zwolnienie wyłącza tryb blokady.

Jedno naciśnięcie: włączenie lub zatrzymanie funkcji ActiveTrack.

Dwa naciśnięcia: ponowne wycentrowanie gimbału.

Trzy naciśnięcia: przełączenie między aparatem przednim i tylnym.

Jedno naciśnięcie, a następnie naciśnięcie i przytrzymanie: włączenie trybu Sport. Zwolnienie wyłącza tryb Sport.

# Funcionamento

Utilize os botões de bordo para controlar o DJI OM 4 SE. Note que é necessário o DJI Mimo para controlar a câmera.



## Botão M

### Quando desligado

Prima uma vez: verifique o nível da bateria.  
Prima sem soltar: ligar.

### Quando ligado

Prima uma vez: alterne entre o modo foto e vídeo.

Prima duas vezes: alterne entre o modo de paisagem e o vertical.

Prima sem soltar até que emita um bip: entre ou saia do modo de espera.

Prima sem soltar até emitir dois bips: desligar.



## Alavanca

Mova a alavanca para cima e para baixo para controlar o eixo de inclinação.

Mova a alavanca para a esquerda e para a direita para controlar o eixo de giro.



## Botão do obturador

Prima uma vez: tire uma fotografia ou para iniciar ou parar a gravação.

Prima sem soltar: disparo contínuo (quando em modo foto).



## Controle de deslize telefoto

Deslize para cima ou para baixo para aumentar ou diminuir o zoom.



## Acionador

Prima sem soltar: entre no modo bloqueado. Solte para sair do modo bloqueado.

Prima uma vez: iniciar ou parar ActiveTrack.

Prima duas vezes: recentre o balanceiro.

Prima três vezes: alterne entre a câmera dianteira e traseira.

Prima uma vez e, em seguida, prima sem soltar: entre no modo Sport. Solte para sair do modo Sport.

# Operação

Usar os botões integrados para controlar o DJI OM 4 SE. Observar que o DJI Mimo é necessário para controlar a câmera.



## Botão M

### Quando desligado

Pressionar uma vez: verifica o nível da bateria.

Manter pressionado: liga.

### Quando ligado

Pressionar uma vez: alterna entre os modos de foto e vídeo.

Pressionar duas vezes: alterna entre os modos paisagem e retrato.

Pressionar e manter pressionado até ouvir um sinal sonoro uma vez: entra ou sai do modo de espera.

Pressionar e manter pressionado até ouvir um sinal sonoro duas vezes: desliga.



## Joystick

Mover o joystick para cima e para baixo para controlar o eixo de inclinação.

Mover o joystick para a esquerda e para a direita para controlar o eixo do giro.



## Botão do obturador

Pressionar uma vez: tira fotos ou inicia/para a gravação.

Manter pressionado: disparo contínuo (no modo de foto).



## Controle deslizante de zoom

Empurrar para cima ou para baixo para aumentar ou diminuir o zoom.



## Acionador

Manter pressionado: entra no modo de bloqueio. Soltar para sair do modo de bloqueio.

Pressionar uma vez: inicia ou para o ActiveTrack.

Pressionar duas vezes: centraliza o estabilizador.

Pressionar três vezes: alterna entre as câmeras frontal e traseira.

Pressionar uma vez e depois manter pressionado: entra no modo Esportivo. Soltar para sair do modo Esportivo.

# Funcționare

Utilizați butoanele de la bord pentru a controla DJI OM 4 SE. Rețineți că DJI Mimo este necesar pentru a controla camera.



## Buton M

### Când este oprit

Apăsăți o dată: verificați nivelul bateriei.

Apăsăți lung: porniți.

### Când este pornit

Apăsăți o dată: comutați între modul photo și video.

Apăsăți de două ori: comutați între modul peisaj și portret.

Apăsăți lung până când se aude un semnal sonor: intrați sau ieșiți din modul standby.

Apăsăți lung până când se aud două semnale sonore: oprire.



## Maneta

Mișcați maneta în sus și în jos pentru a controla axa de înclinare.

Mișcați maneta în stânga sau în dreapta pentru a controla axa de răsucire.



## Buton obturator

Apăsăți o dată: faceți o fotografie, porniți sau opriți înregistrarea.

Apăsăți lung: rafală de capturi de imagini (în modul photo).



## Glisor focalizare

Apăsăți în sus sau în jos pentru a mări sau a micșora.



## Buton de declanșare

Apăsăți lung: intrați în modul de blocare. Eliberați pentru a ieși din modul de blocare.

Apăsăți o dată: porniți sau opriți ActiveTrack.

Apăsăți de două ori: recentrați gimbalul.

Apăsăți de trei ori: comutați între camera frontală și cea din spate.

Apăsăți lung: intrați în modul Sport. Eliberați pentru a ieși din modul Sport.

# Эксплуатация

Для управления устройством DJI OM 4 используйте встроенные кнопки. Обратите внимание, что для управления камерой требуется приложение DJI Mimo.



## Кнопка «М»

### При выключенном питании

Нажмите один раз для проверки уровня заряда аккумулятора.

Нажмите и удерживайте, чтобы включить устройство.

### При включенном питании

Нажмите один раз для переключения между режимами фото и видео.

Нажмите два раза для переключения между альбомным и портретным режимами.

Нажмите и удерживайте, пока не прозвучит один звуковой сигнал, чтобы войти в режим ожидания или выйти из него.

Нажмите и удерживайте, пока не прозвучат два звуковых сигнала, чтобы выключить устройство.



## Джойстик

Для управления перемещением по оси наклона передвигайте джойстик вверх или вниз.

Для управления перемещением по оси поворота передвигайте джойстик вправо или влево.



## Кнопка спуска затвора

Нажмите один раз, чтобы сделать фотографию или начать/остановить запись.

Нажмите и удерживайте для серийной съемки в режиме фото.



## Регулятор зума

Нажмите вверх/вниз для уменьшения/увеличения изображения.



## Курковый переключатель

Нажмите и удерживайте, чтобы перейти в режим блокировки. Отпустите, чтобы выйти из режима блокировки.

Нажмите один раз для запуска или остановки функции ActiveTrack.

Нажмите два раза для центровки стабилизатора.

Нажмите три раза для переключения между фронтальной и основной камерами.

Нажмите один раз, а затем нажмите и удерживайте, чтобы перейти в спортивный режим. Отпустите, чтобы выйти из спортивного режима.

# Funktioner

Använd panelknapparna för att kontrollera DJI OM 4 SE. Observera att DJI Mimo krävs för att kontrollera kameran.



## Knappen M

### I avstängt läge

Tryck en gång: kontrollera batterinivån.

Tryck och håll in: produkten aktiveras.

### I aktiverat läge

Tryck en gång: växla mellan bild- och videoläge.

Tryck två gånger: växla mellan stående och liggande läge.

Tryck och håll tills ett pipjud hörs: påbörja eller avsluta standby-läge.

Tryck och håll in tills två pipjud hörs: stäng av.



## Joystick

Rör joysticken uppåt och nedåt för att kontrollera lutningsaxeln.

Rör joysticken åt vänster och höger för att kontrollera panoreringsaxeln.



## Knappen Slutare

Tryck en gång: ta en bild eller börja och sluta filma.

Tryck och håll in: bildserietagning (i fotoläge).



## Zoomningsreglage

Tryck uppåt eller nedåt för att zooma in eller ut.



## Utlösaren

Tryck och håll in: påbörja låst läge. Släpp för att avsluta låst läge.

Tryck en gång: starta eller avsluta ActiveTrack.

Tryck två gånger: omcentrera kardanupphängningen.

Tryck tre gånger: växla mellan fram- och bakkamerorna.

Tryck en gång och tryck sedan och håll in: påbörja sportläge. Släpp för att avsluta sportläge.

# Çalıştırma

DJI OM 4 SE ürününü kontrol etmek için üzerindeki düğmeleri kullanın. Kamerası kontrol etmek için DJI Mimo uygulamasını kullanmanız gerekir.



## M Düğmesi

### Güç kapalı iken

Bir kez basın: batarya seviyesi kontrolü.  
Basın ve tutun: güç verilmesi.

### Güç açık iken

Bir kez basın: fotoğraf ve video modu arasında geçiş.

İki kez basın: yatay ve dikey mod arasında geçiş.

Basın ve bir kez bip sesi verinceye kadar tutun: bekleme moduna giriş veya çıkış.

Basın ve iki kez bip sesi verinceye kadar tutun: gücün kapatılması.



## Kumanda çubuğu

Eğim eksenini kontrol etmek için kumanda çubuğunu yukarıya ve aşağıya götürün.

Çevirme eksenini kontrol etmek için kumanda çubuğunu sola ve sağa götürün.



## Deklanşör Düğmesi

Bir kez basın: fotoğraf çekmek veya video kaydını başlatmak ya da durdurmak için.

Basın ve tutun: çoklu çekim (fotoğraf modunda iken).



## Yakınlaştırma Kaydırıcı

Yakınlaştırmak veya uzaklaştırmak için yukarıya veya aşağıya itin.



## Tetik

Basın ve tutun: kilit moduna giriş. Kilit modundan çıkmak için bırakın.

Bir kez basın: ActiveTrack'i başlatır veya durdurur.

İki kez basın: gimballi tekrar merkezler.

Üç kez basın: ön ve arka kameralar arasında geçiş yapar.

Bir kez basın ve sonra basın ve tutun: Sport moduna giriş. Sport modundan çıkmak için bırakın.

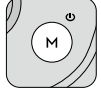


استخدم الأزرار الموجودة على اللوحة للتحكم بـ DJI OM 4 SE. لاحظ وجوب توفر DJI Mimo للتحكم في الكاميرا.

### الزر M

#### عند قطع الإمداد بالطاقة

ضغطة واحدة: التحقق من مستوى البطارية.  
الضغط مع الاستمرار: الإمداد بالطاقة.



#### عند الإمداد بالطاقة

ضغطة واحدة: التبديل بين وضع الصور والفيديو.  
الضغط مرتين: التبديل بين الوضع الأفقي والوضع العمودي.  
الاستمرار في الضغط حتى الصفير لمرة واحدة: الدخول لوضع الاستعداد أو الخروج منه.  
الاستمرار في الضغط على الصفير لمرتين: قطع الطاقة.

### عصا التحكم

حزك عصا التحكم لأعلى وأسفل للتحكم في محور الاستدارة الأفقية الجانبية.  
حزك عصا التحكم لليسار واليمين للتحكم في محور الاستدارة الأفقية.



### زر المصراع

ضغطة واحدة: التقاط صورة أو بدء التسجيل أو إيقافه.  
الاستمرار في الضغط: التقاط سريع مستمر (في وضع الصور).



### منزلق التكبير/التصغير

ادفع لأعلى أو لأسفل للتكبير أو التصغير.



### المشغل

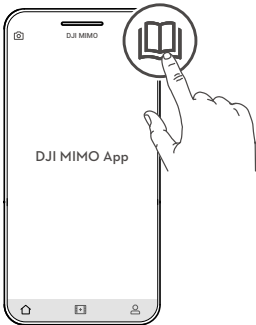
الاستمرار في الضغط: الدخول في وضع القفل. التحرير للخروج من وضع القفل.  
ضغطة واحدة: بدء أو إيقاف ActiveTrack.  
الضغط مرتين: إعادة الأداة ثنائية المحور في مركزها.  
الضغط ثلاث مرات: التبديل بين الكاميرات الأمامية والخلفية.  
الضغط مرة، ثم الاستمرار في الضغط: الدخول في وضع Sport. التحرير للخروج من وضع Sport.






NEW TO SMARTPHONE STABILIZERS?

第一次使用手机云台?



Contact DJI SUPPORT  
via Facebook Messenger



微信扫一扫  
获取技术支持

SUBSCRIBE FOR MORE INFO  
关注 DJI 大疆创新及时获取最新资讯



<https://www.dji.com/om-4-se>

OSMO is a trademark of DJI OSMO.  
Copyright © 2021 DJI OSMO All Rights Reserved.



YCBZSS00168501